

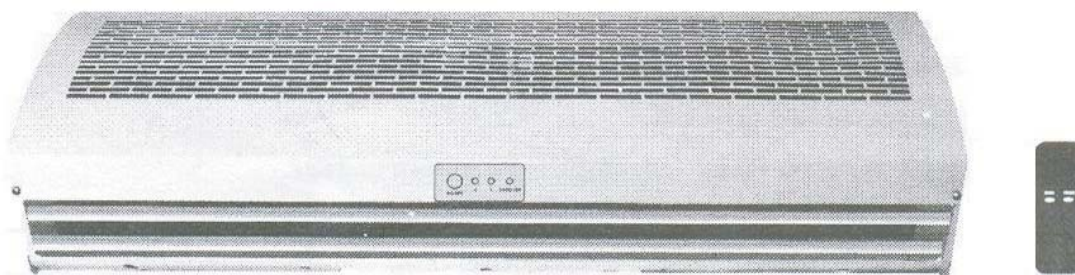


Електролуks Electrolux

Industrija za elektricni greaci, gumeni proizvodi i servis

VOZDUSNI ZAVESI

Instrukcii za upotreba



**Pred upotreba na proizvodot, ve molime da go procitate
ovoj priracnik**

Ovoj cirez e sopstvenost na Electrolux-Bifala.Bez negovo pismeno odobruvanje isliot nesmee da se prepisuva ,umnozava niti kopira bez soglasnost od Electroluks vo sproitvno se snosat posledici vo smislana clenovite 163 i 164 od kriticniot zakon R.Mi. (povreda na avtastko pravo)

Electroluks is registered trademark of Elektroluks companies in Macedonia and other countries



Adresa: ul.Braka Mingovi 18, 7000 Bitola; tel: 047/203-330 ,203 900ul.A.Guslarot.1a 02/329 8 130 Skopje

www.electrolux.com.mk www.elektroluks.com.mk e-mail: elek-palenzo@mt.net.mk





Електролуks Electrolux

Industrija za elektricni greaci, gumeni proizvodi i servis

Opsto za vazdusni zavesi:

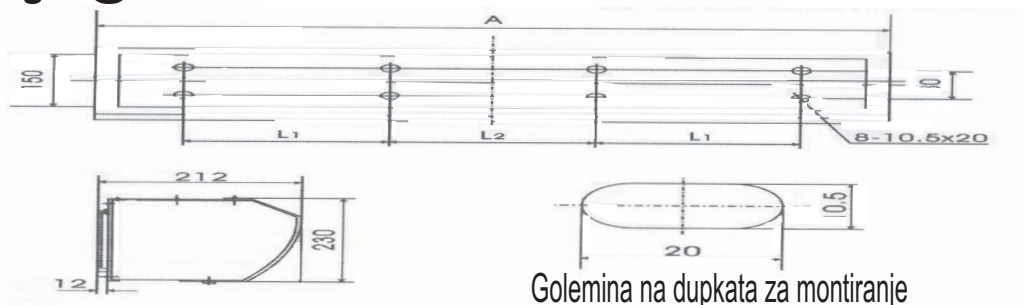
Vozdusnite zavesi se dizajnirani za da se montiraat na vleznite vrati na prodavnici, zgradi, hoteli ili restorani, ili zavisno od potrebata na kupuvacot. Tie pravat zavesa od vazduh, koj efektivno go spreduva navleguvanieto na nadvoresniot vazduh. Vozdusnite zavesi isto taka spreduvaat navleguvanje na insekti, neprijatni mirizbi, prasina I sto taka spreduvaat izleguvanje na topliot, odnosno ladniot vazduh od prostorijata.

Uslovi za upotreba:

Ve molime da ne ja montirate vazdusnata zavesa vo prostorii koi se pod dejstvo na slednite uslovi:

1. Da ne operirate so temperaturi preku 50°C ili pod -10°C
2. Na relativna vlaznost vo prostorijata od preku 95%
3. Prostorijata sodrzi masen cad.
4. Razni materijali I gasovi koi mozat da preduzvikaat eksplozija.
5. Koroziracki gasovi
6. Vo sredina kade sto e vo dopir so nadvoresnosta

Dijagram:



Golemina na dupkata za montiranje

Br. na modelot	A	L1	L2
FO-ZR-1209	900	230	250
FO-ZR-1212	1200	380	250
FO-ZR-1215	1500	530	250

Electroluks is registered trademark of Elektroluks companies in Macedonia and other countries

Ovoj critez e sopstvenost na Electrolux-Bitola.Bez negovo pismeno odobruvanje isliot nesmee da se prepisiva ,umozuva niti kopira bez soglasnost od Electroluks vo sproitno se snosat posledici vo smislana clenovite 163 I 164 od kvitvniot zakon R.M. (povreca na avtastko pravo)



Adresa: ul.Braka Mingovi 18, 7000 Bitola; tel: 047/203-330 ,203 900ul.A.Guslarot.1a 02/329 8 130 Skopje

www.electrolux.com.mk www.elektroluks.com.mk e-mail: elek-palenzo@mt.net.mk



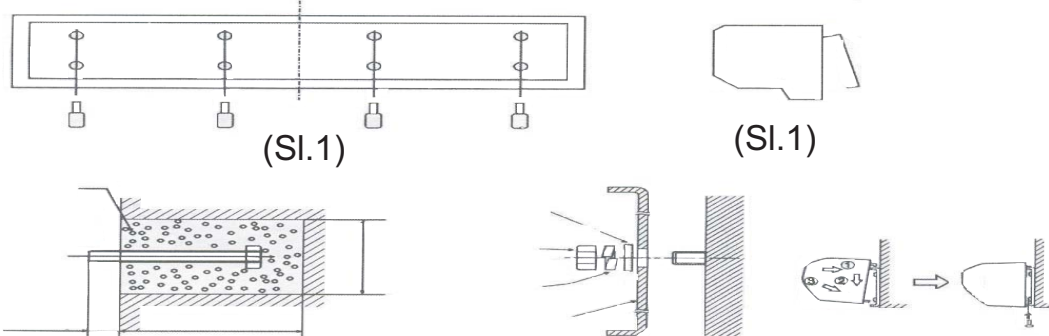


Електролуks Electrolux

Industrija za elektricni greaci, gumeni proizvodi i servis

Montaza:

1. Odstrafete ja montaznata plocka I izvadete ja (slika 1 I 2)
2. Izdupcete dupka kako na instrukcijata. Potoa stavete tipla I fiksirajte ja so cement. (Slika 3)
3. Zakacete ja na montaznata plocka I fiksirajte ja. (slika 4)
4. Instalirajte go aparatot na montaznata plocka I osigurajte se dali e dobro fiksiran, potoa cvrsto zasrafete so strafovite (slika 5)



Predupreduvanja pri montiranje:

Pri montaza, vnmavajte na slednive tocki,so cel da se postigne maksimalna efikasnost:

1. Montirajte na cvrsto mesto so cel da izbegnete bilo kakov vid na vibraciji pri rabota na nekoja masina, isto taka poradi bezbednosni pricini nepotrebната vrevа predizvikana od vibraciji moze da se sprechi
2. Vozdusnite zavesi se za vnatresna upotreba.
3. Zavisno od visinata na montaza, da se odbere prikladen model. Ako se fiksira mnogu visoko, ke se reducira efikasnosta.
4. Vozduhot povlečen od prednata strana na zavesata, se ispusta nadolu
5. Poveke zavesi moze da bidat montirani edna do druga vo slucaj koga vleznite vrati se mnogu široki. Vo toj slucaj prostorot izmegu zavesite treba da bide od 20 - 40 mm.

Ovaj cref e sopstvenost na Electrolux-Bitola.Bez negovo pismeno odobruvanje iskoristite nesmee da se prepisuva, umnozuvata niti kopira bez soglasnost od Electroluks vo spornost se snosaf posledici vo smislana clenovite 163 i 164 od Kivicniot zakon R.M. Ibovreda na avtastko aravo

Electroluks is registered trademark of Elektroluks companies in Macedonia and other countries



Adresa: ul.Braka Mingovi 18, 7000 Bitola; tel: 047/203-330 ,203 900ul.A.Guslarot.1a 02/329 8 130 Skopje

www.electrolux.com.mk www.elektroluks.com.mk e-mail: elek-palenzo@mt.net.mk





Електролуks Electrolux

Industrija za elektricni greaci, gumeni proizvodi i servis

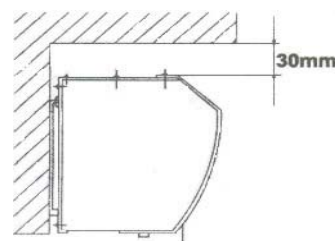
6. Pri instalacija, pomegu montaznata ploca I zidot ne treba da ima praznina.

7. Prostorot pomegu zavesata I tavanot mora da ima najmalku 30 mm.

8. Zavesata se instalira horizontalno.

9. Preporacivo e instaliranjeto na zavesata da bide na visina od najmalku 2.3 m od podot.

10. Trofazniot prekinuvac mora da raspolaga so najmalku 3mm prazen prostor.



Odrzuvanje I popravka:

1. Isklucete ja zavesata od napojuvanje pred da zapocnete so bilo kakvo ispituvanje I odrzuvanje.
2. Elektricnite motori I drugite delovi treba da se drzat podaleku od vlaga za da se izbegnat eventualni kratki spoevi.
3. Pravilnoto ispituvanje I odrzuvanje e preporacivo, cistenje na pravot. Ednostavno navlaznete ja so detergent za cistenje.
4. Zavesata moze da se odmontira samo od strana na strucni lica.

Specifikacii:

Br. na modelot	Napojuvanje [W]		Brzina na vozduhot [m/s]		Volumen na vozduhot [m ³ /h]	Glasnost [dB]		Masa [kg]
	MAX	MIN	MAX	MIN		MAX	MIN	
FO-ZR-1209	120	105	10.5	9.5	1930	50	48	17.5
FO-ZR-1212	180	158			2580	51	49	21.5
FO-ZR-1215	250	232			3220	52	50	25.5

Zabeleska: Napojuvanjetoto I frkvencijata se namestena kako sto e dadeno vo tabelata



Adresa: ul.Braka Mingovi 18, 7000 Bitola; tel: 047/203-330 ,203 900ul.A.Guslarot.1a 02/329 8 130 Skopje

www.electrolux.com.mk www.elektroluks.com.mk e-mail: elek-palenzo@mt.net.mk

